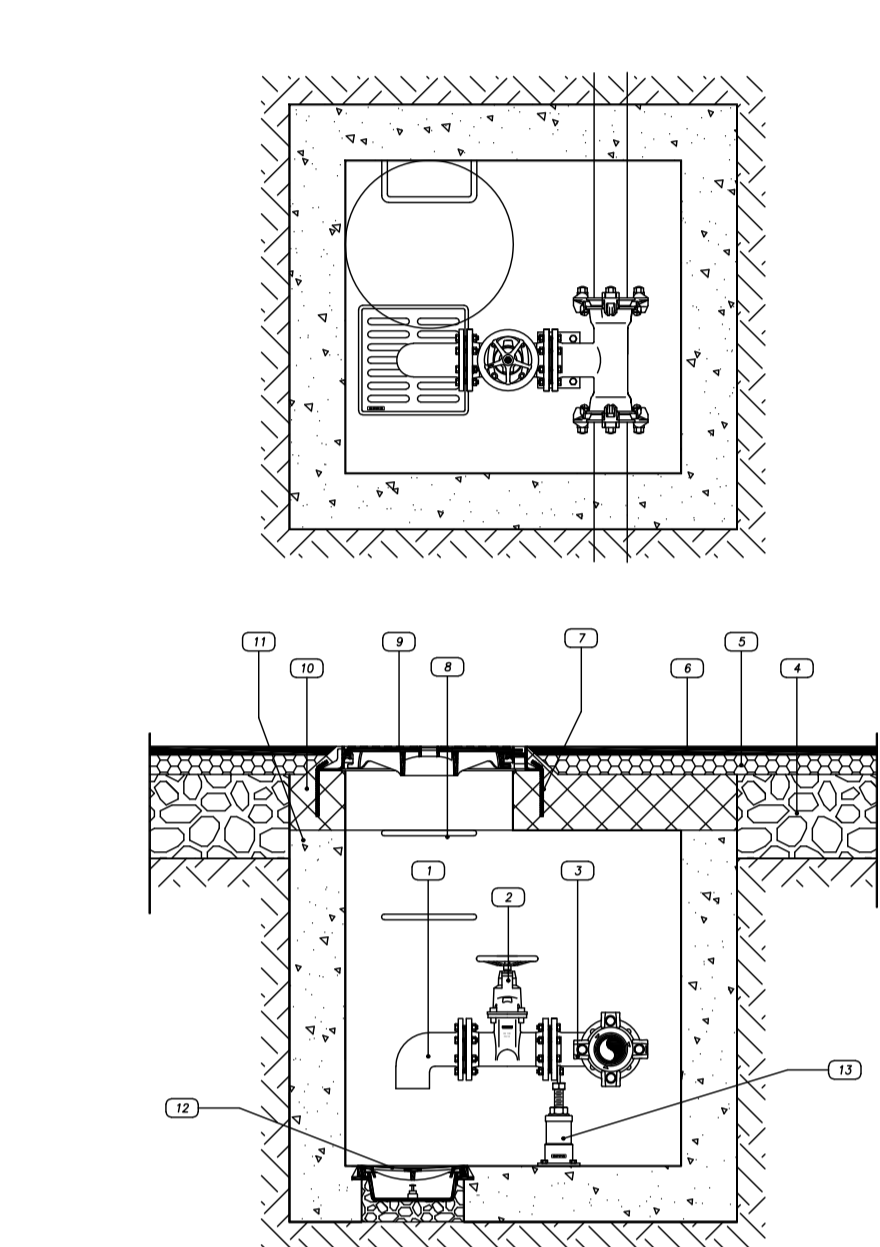
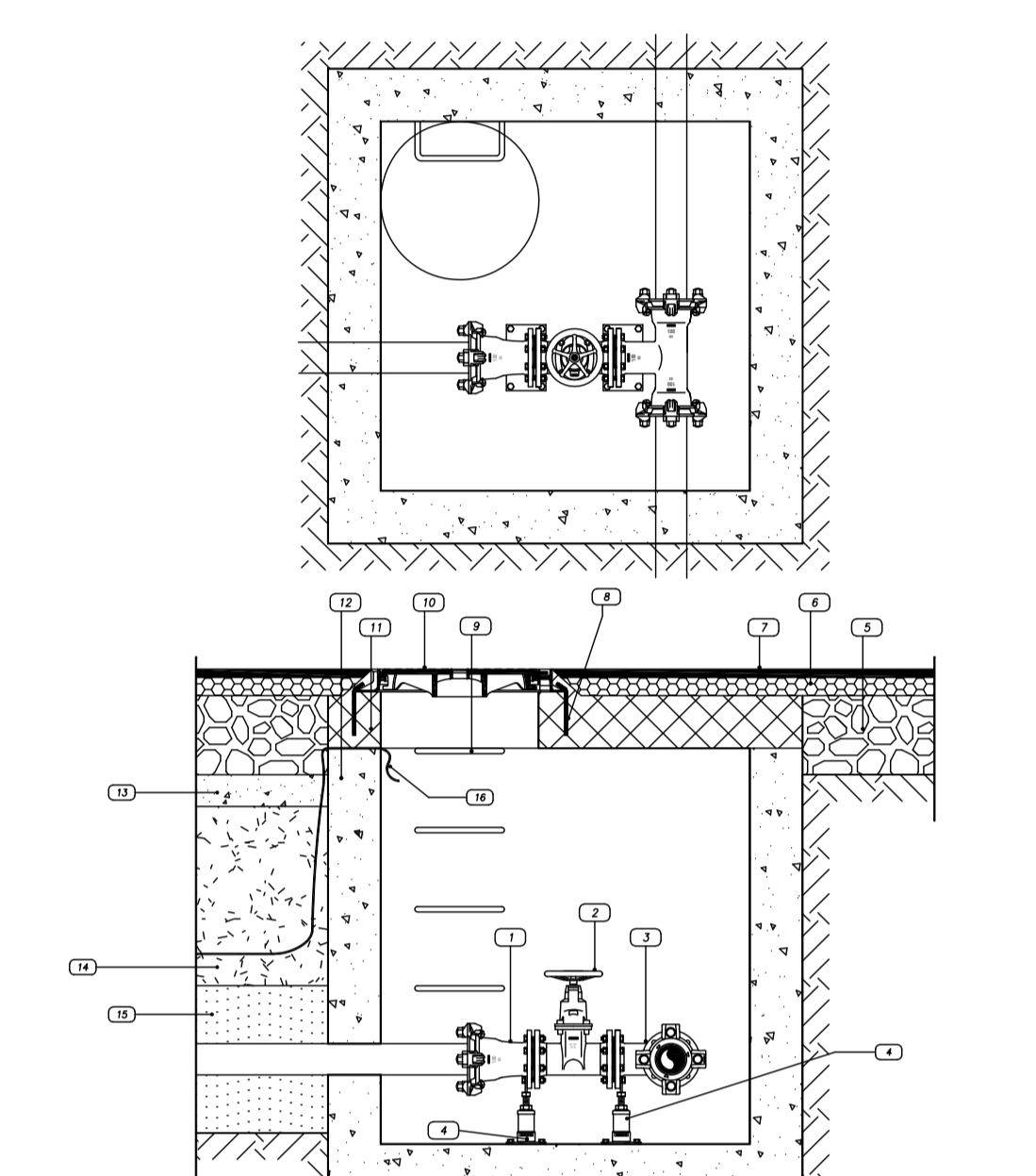


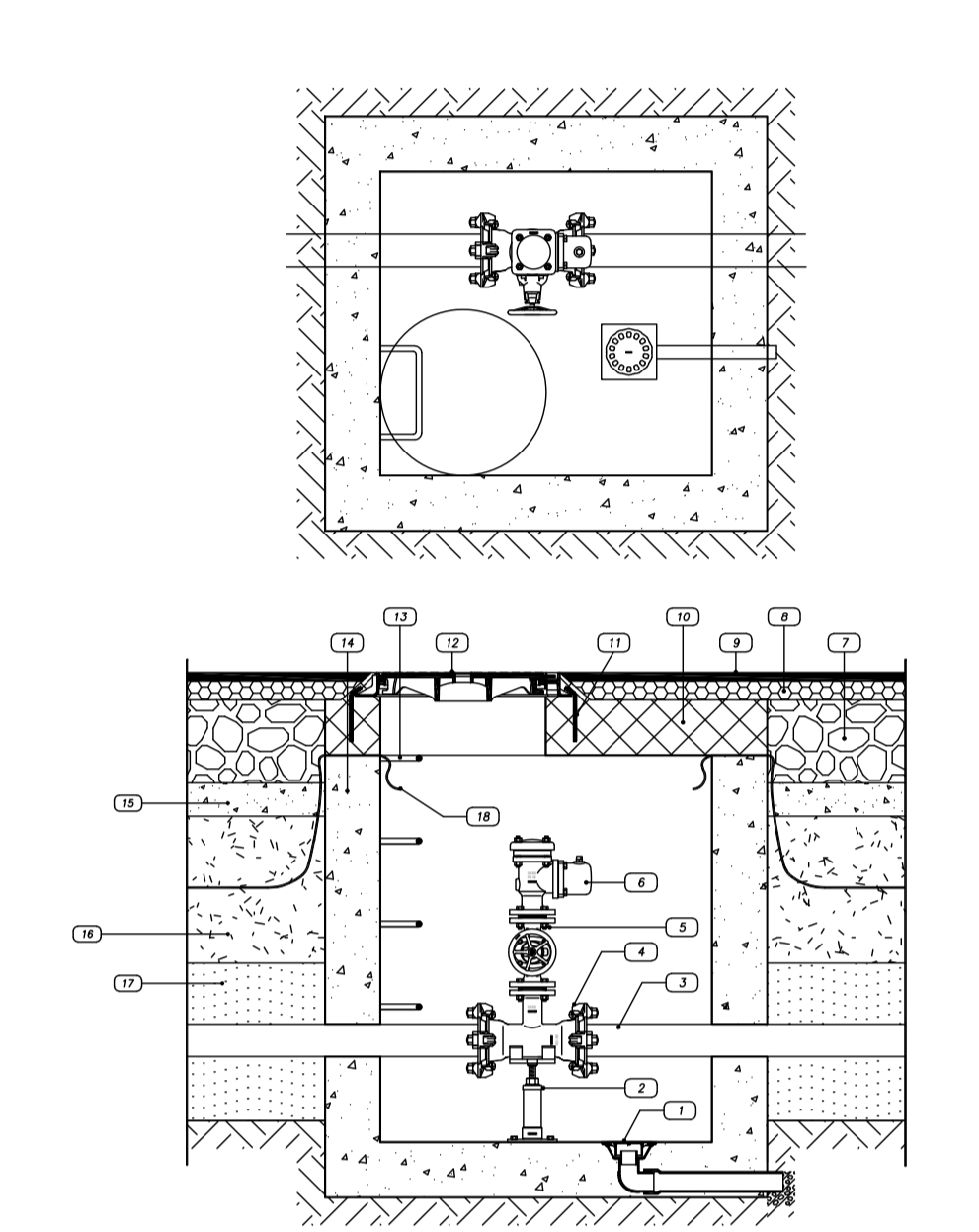
Scarico acque bianche | Caditoia stradale



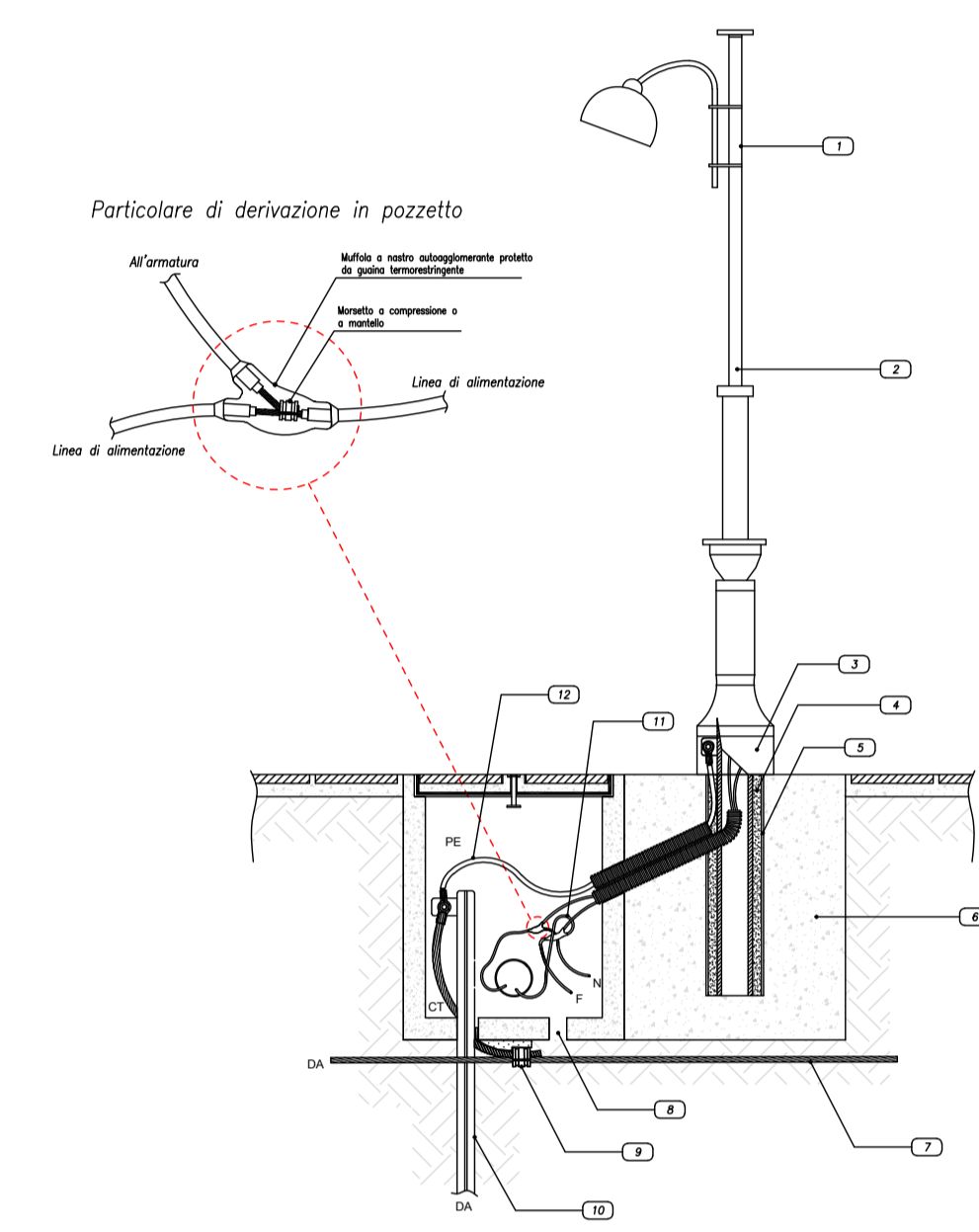
Scarico acque bianche | Pozzetto di scarico



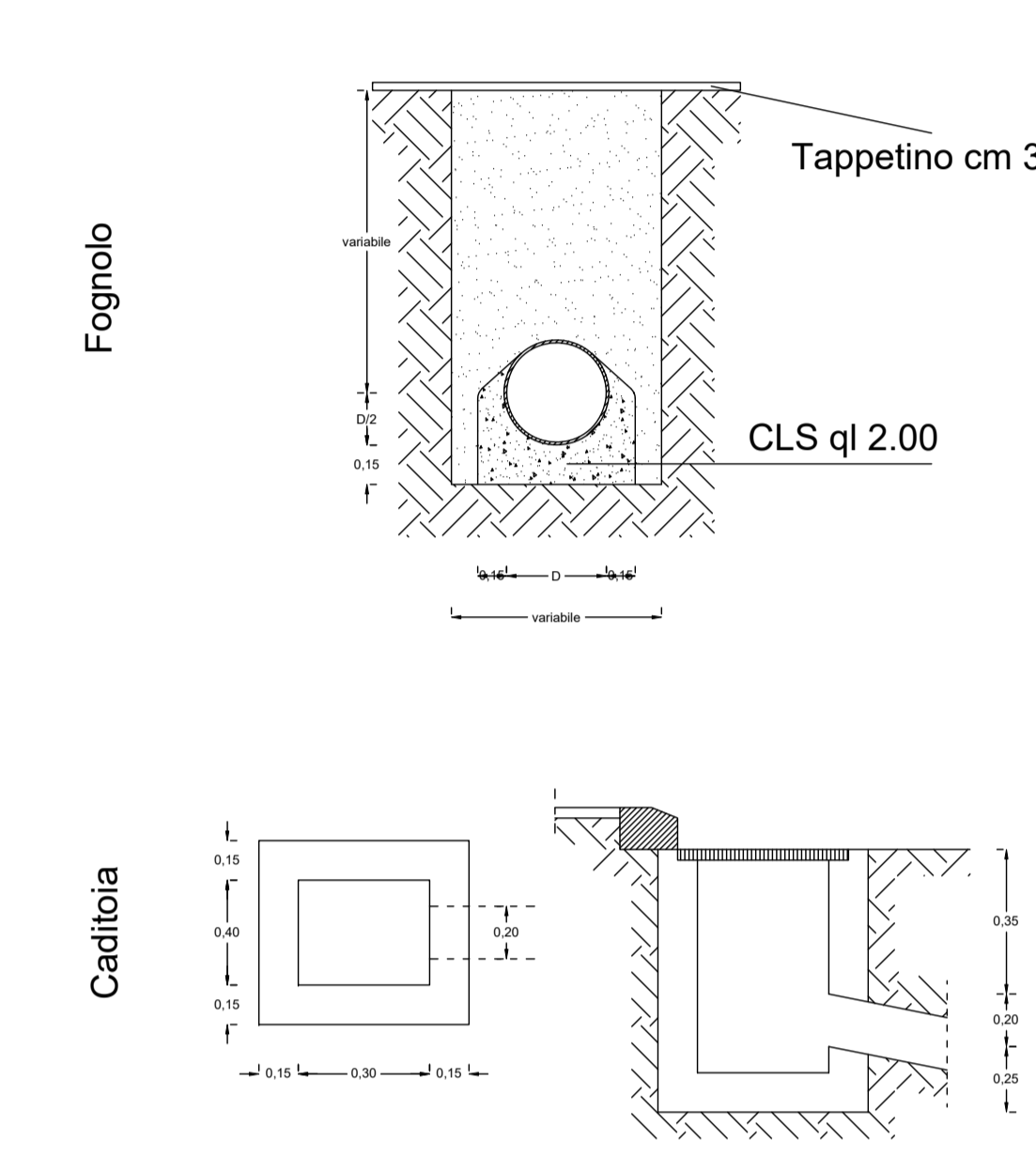
Scarico acque bianche | Pozzetto di incrocio



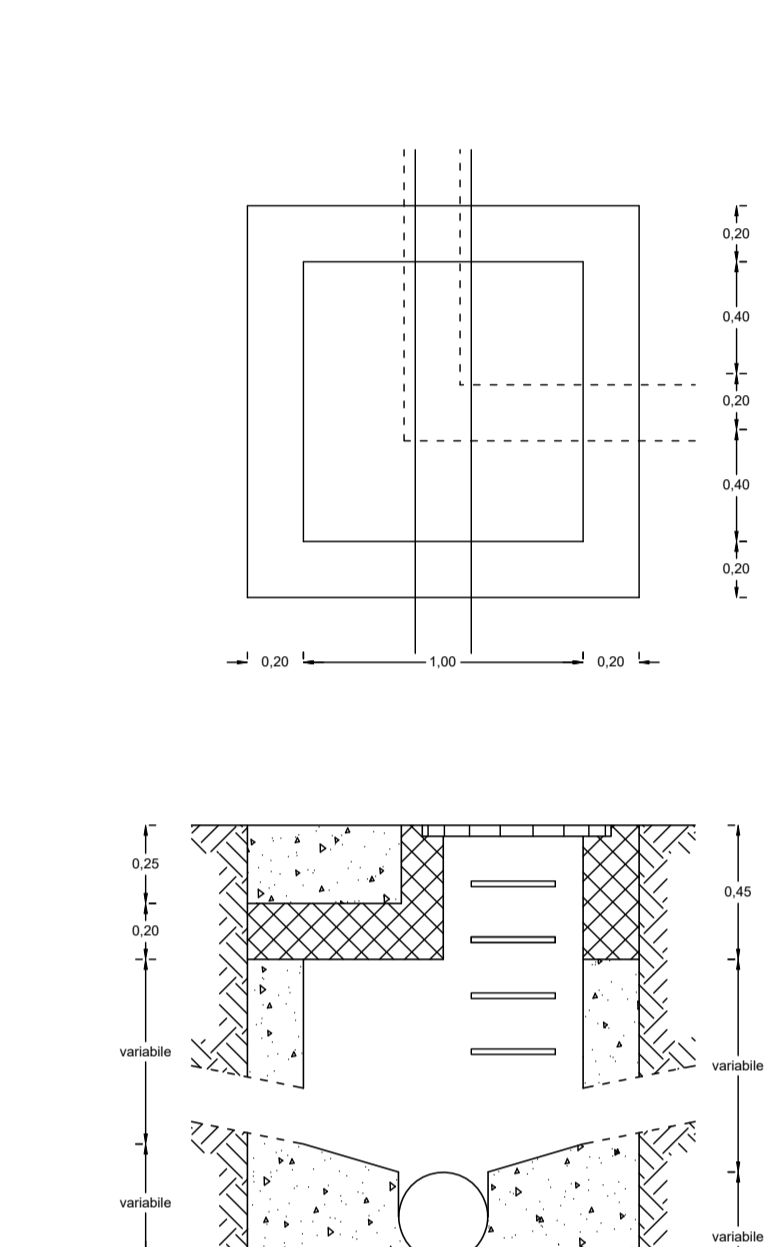
Scarico acque bianche | Pozzetto di sfizio



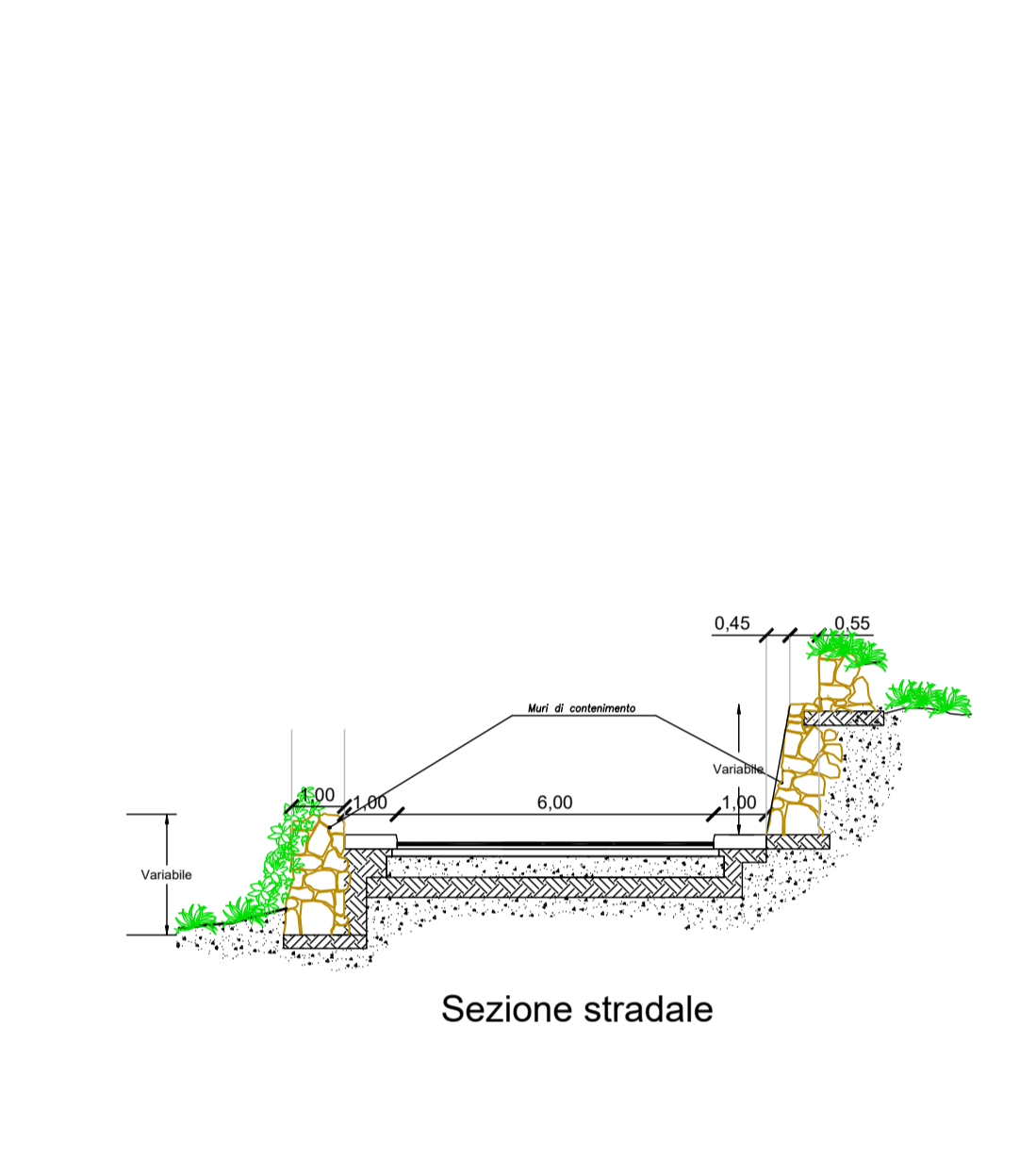
Lampione | Scala



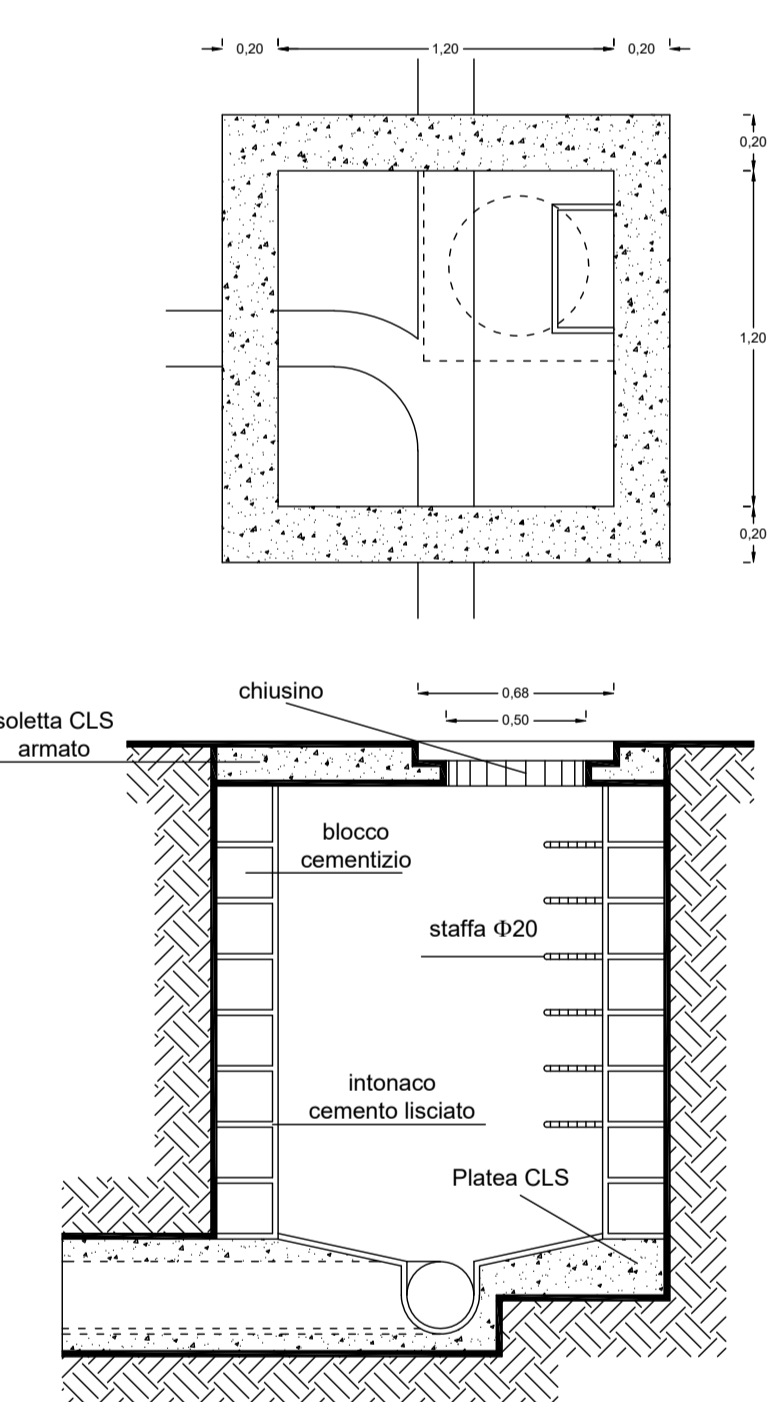
Particolare fognolo - Caditoia



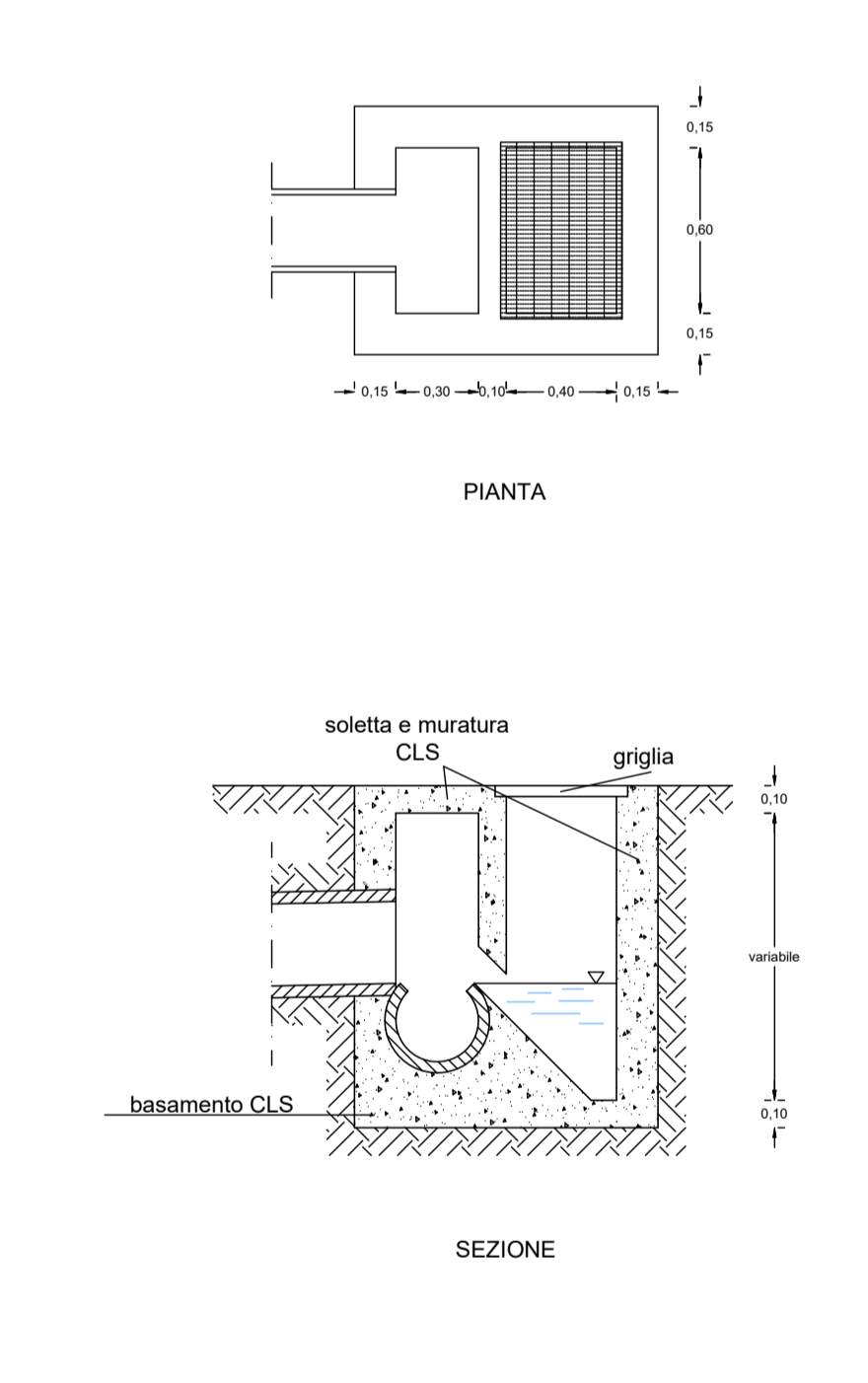
Pozzetto ispezione fogna nera



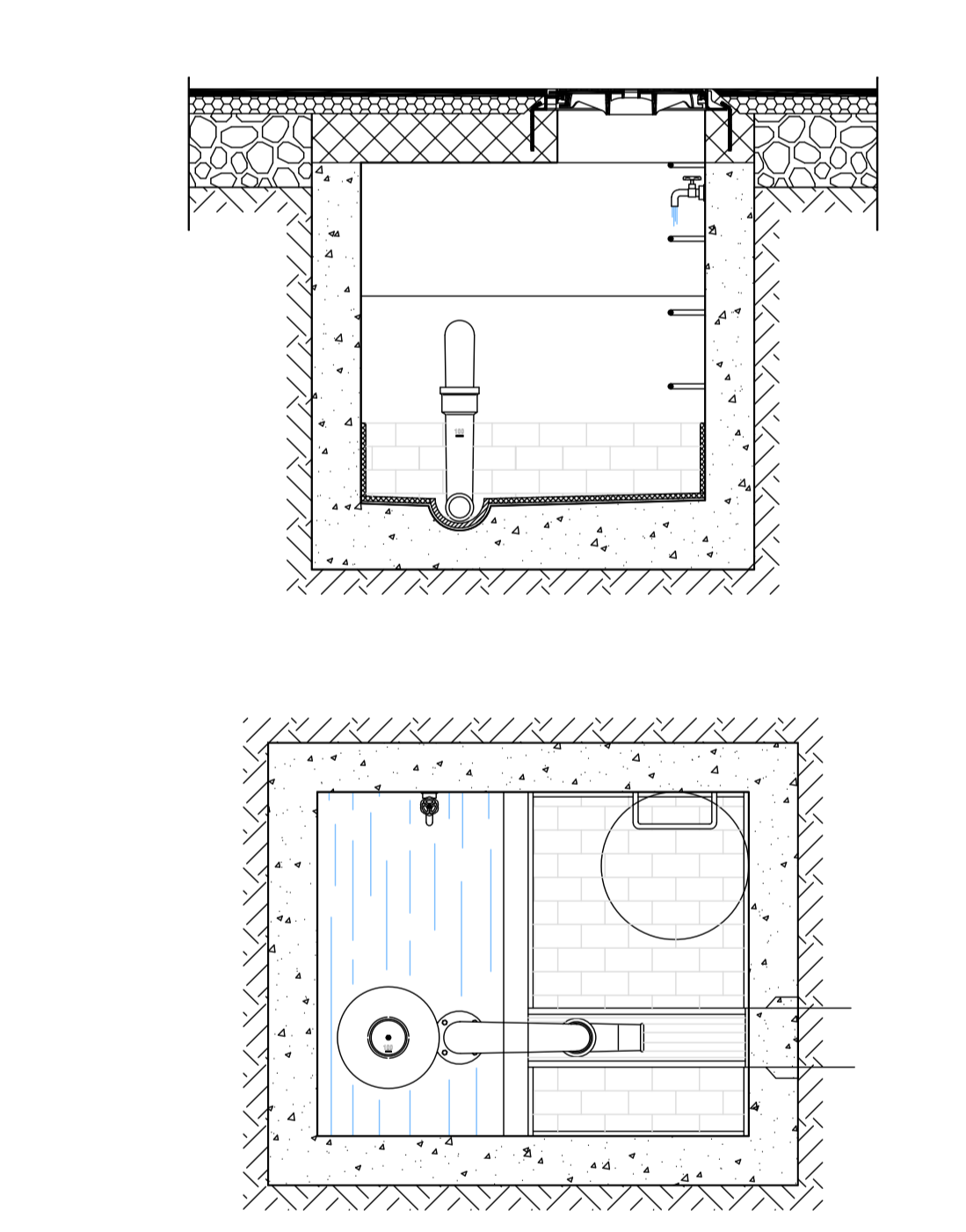
Sezione stradale



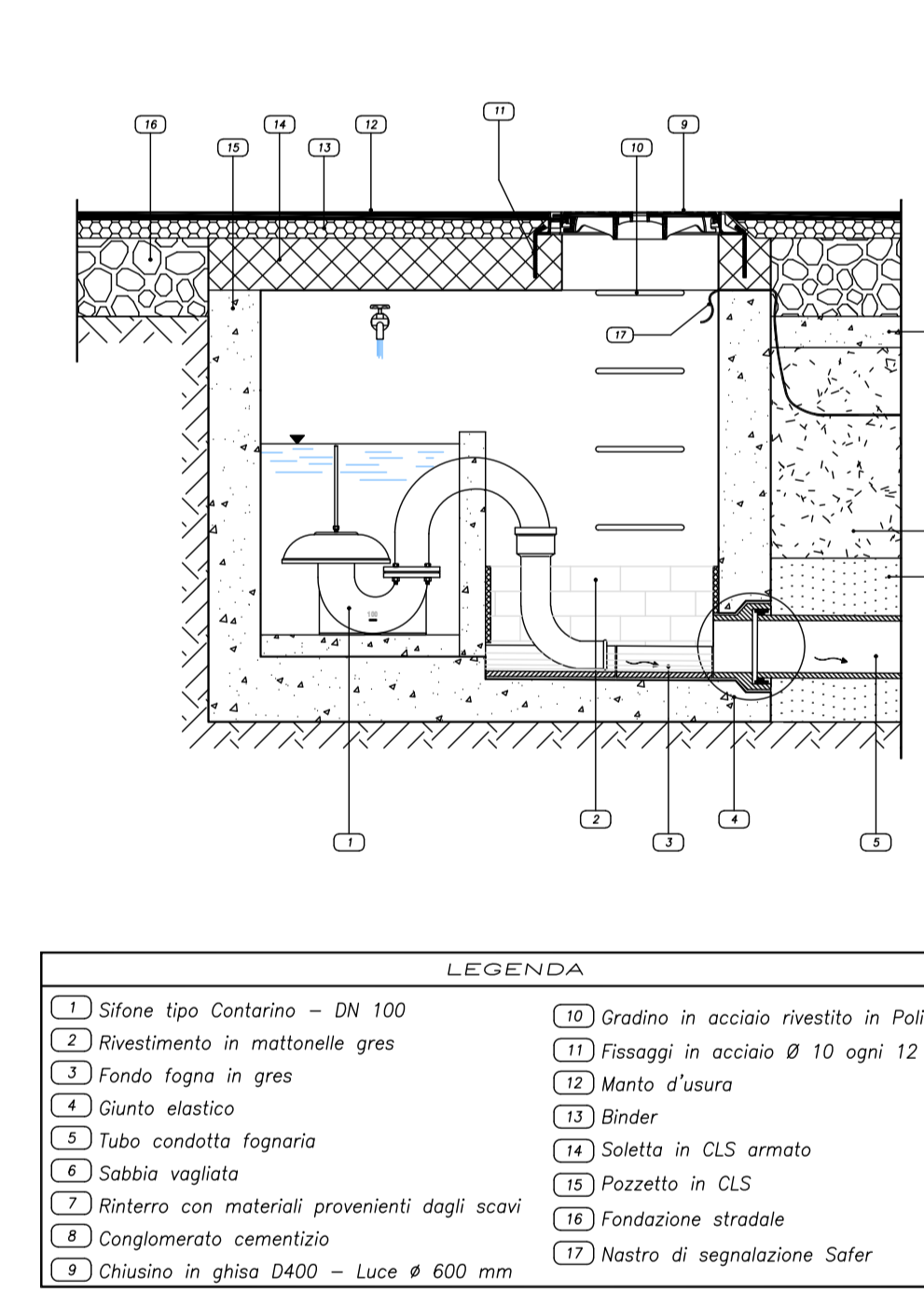
Scarico acque nere | Pozzetto di incrocio



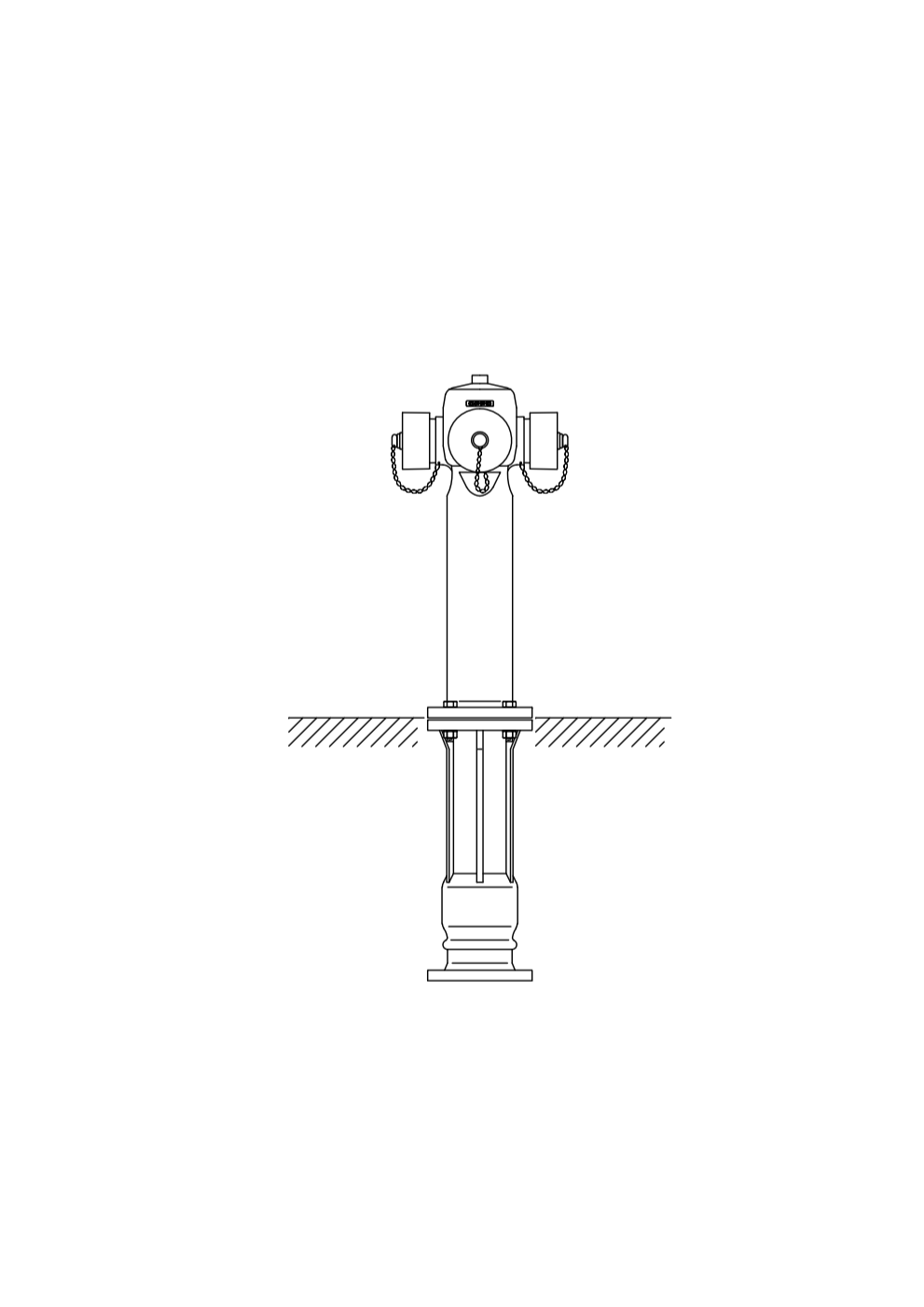
Scarico acque bianche | Caditoia e incrocio



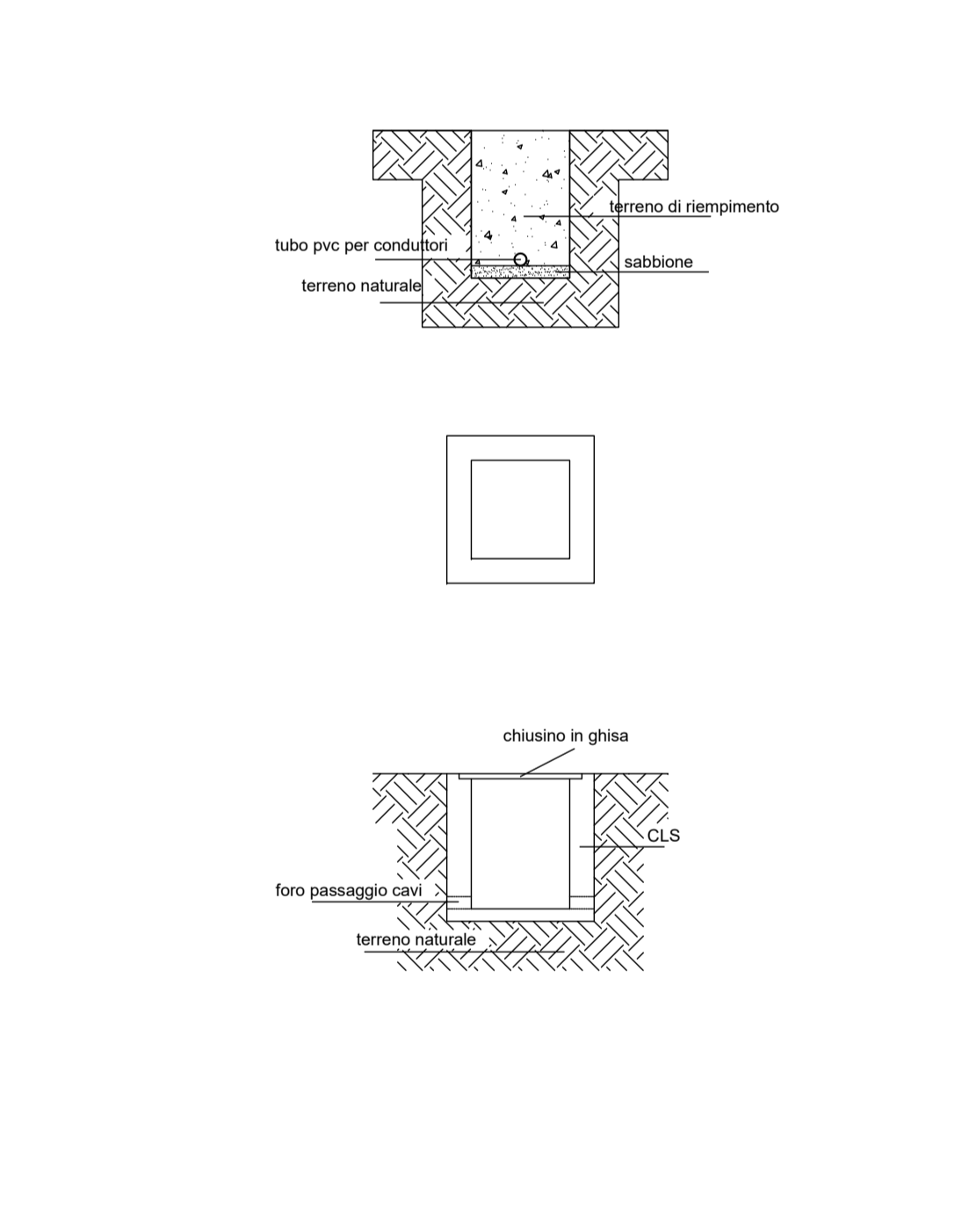
Scarico acque bianche | Pozzetto di scarico | Scala



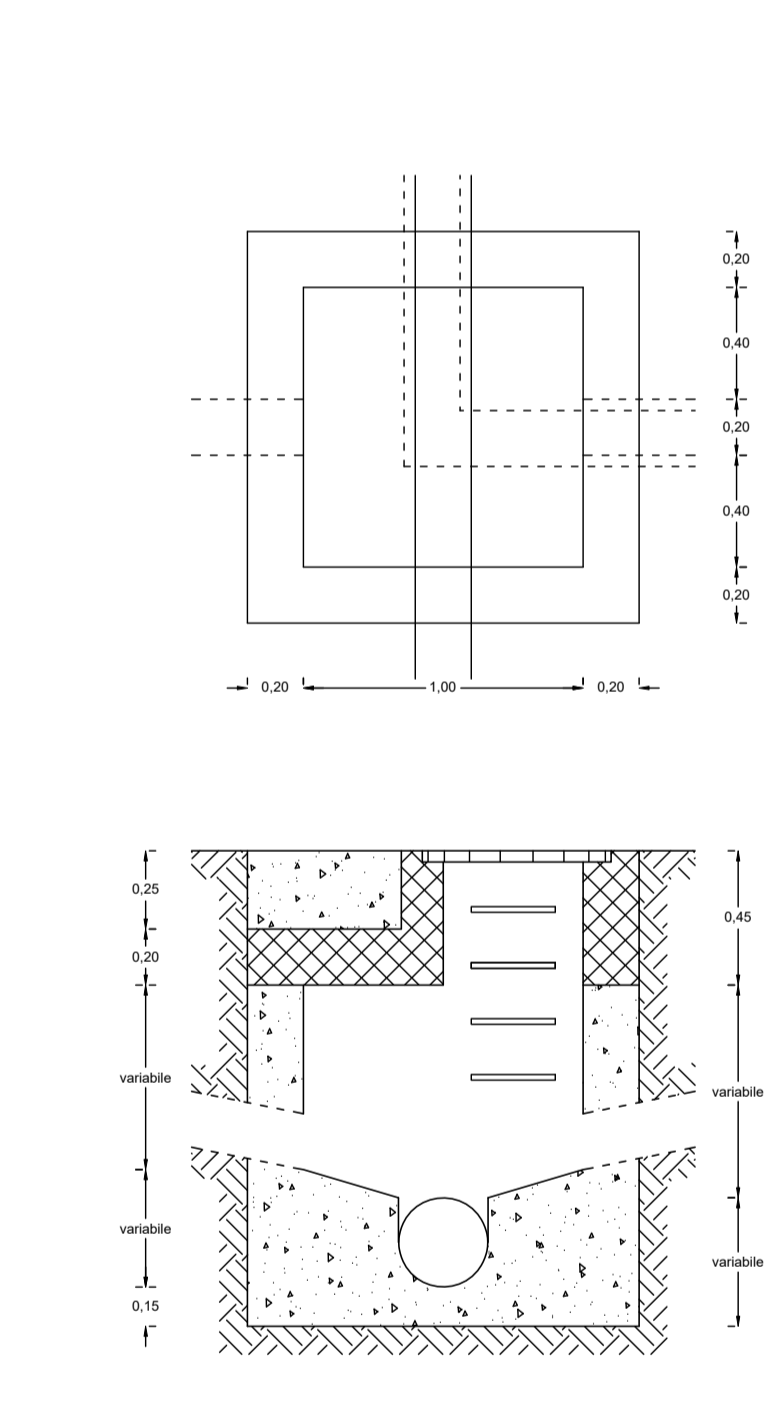
Idrante antincendio



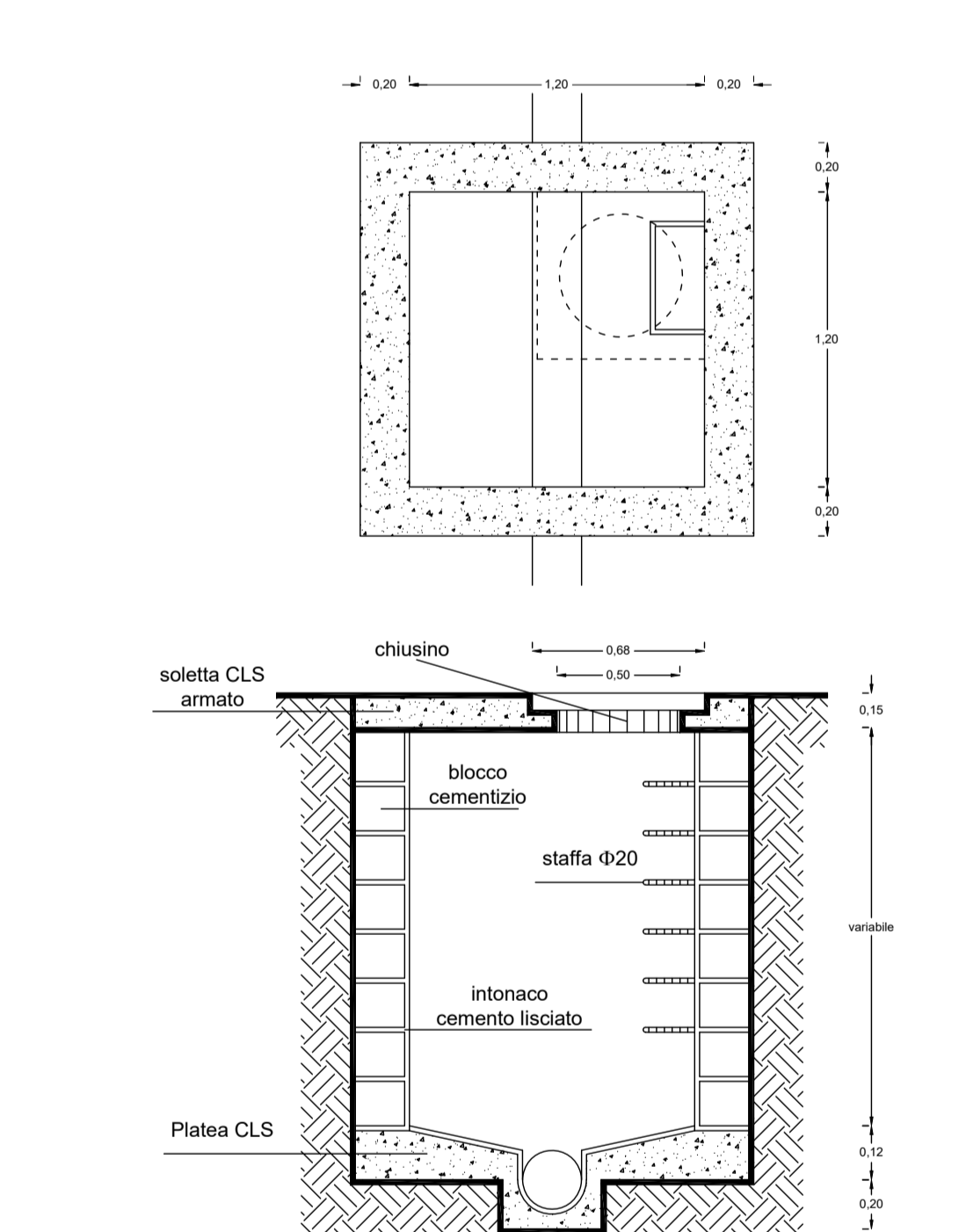
Scavo - Pozzetto



Pozzetto ispezione fogna bianca



Scarico acque nere | Pozzetto di ispezione



Scarico acque nere | Pozzetto di ispezione

Ing. Giuseppe Buzzi  
Via G. D'Annunzio 146 - 07100 Orvieto (VT)  
Tel. 339597333  
e-mail: buzzi.giuseppe@freemove.it

OGGETTO	Completamento Piano di Lottizzazione "La Pinnetta" di Pattioni e più - Zona F1 Tiniddo
UBICAZIONE	Provincia di Sassari - Comune di Loni Porto San Paolo - Località La Pinnetta
COMMITTENTI	1. Pattioni Petruccia 2. Bazzo Diemata 3. Bazzo Giuseppe
ELABORATO	H - PARTICOLARI COSTRUTTIVI
REVISIONE	Maggio 2018
SCALA	1:20
TECNICO	

LEGENDA	
1. Sfere tipo Contarino - DW 100	11. Griglia in acciaio inossidabile in Pirella
2. Intonaco in malta di cemento	12. Fognolo in acciaio Ø 10 ogni 12 cm
3. Fondo fognolo in ghisa	13. Manico di ghisa
4. Guasto esterno	14. Bruciatore
5. Tubo operatore fognolo	15. Scaletto in CLS armato
6. Sabbia vegetale	16. Pozzetto in CLS
7. Intonaco con materiali preventivi dagli urti	17. Fontanella stradale
8. Complemento cementizio	18. Testa di aspirazione Solar
9. Chiusura di ghisa Ø400 - Luce Ø 600 mm	